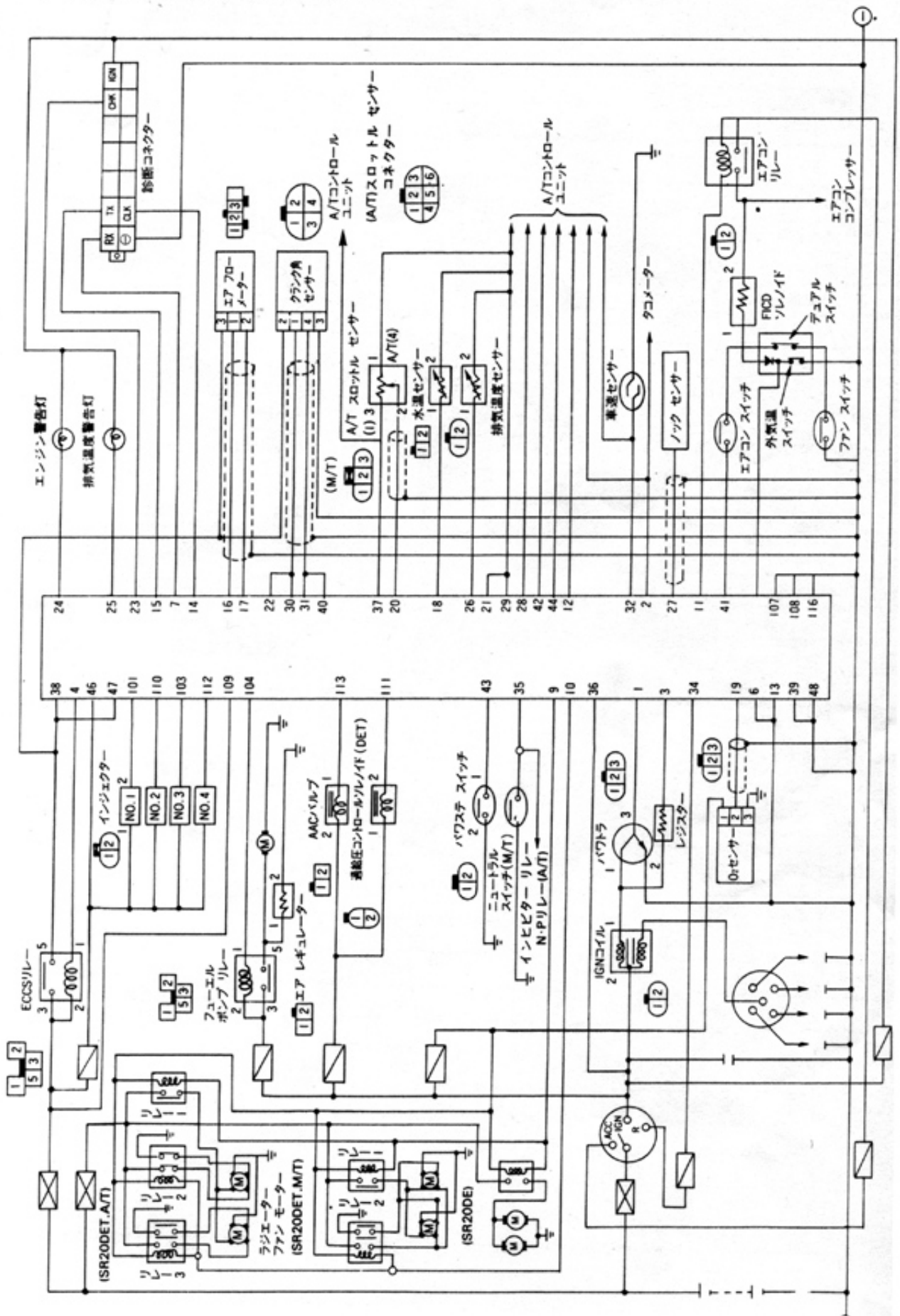
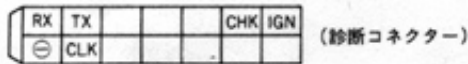
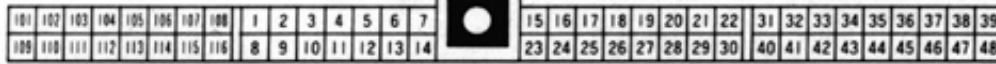


4-3 回路図 (SR20DE、DET) 412





B02-5513

| 端子番号 | 内 容 | 端子番号 | 内 容 |
|---------|--|---------|---|
| 1 | 点火信号 (パワトラ) | 8 | — |
| 2 | タコメーター用回転信号 | 9 | ラジエーター ファン リレー 1 (LOW) |
| 3 | 点火信号チェック | 10 | ラジエーター ファン リレー 2 (Hi) |
| 4 | ECCS リレー | 11 | エアコン リレー (エアコン カット信号) |
| 5 | 噴射パルス モニター (Ti モニター) | 12 | エンジン・A/T 総合制御出力信号 DT3 |
| 6 | アース (点火信号系) | 13 | アース (点火信号系) |
| 7(RX) | レシーブ (コントロール ユニットのデータ受信) | 14(CLK) | クロック (同期信号) |
| 15(TX) | トランスミット (コントロール ユニットからのデータ送信) | 23(CHK) | チェック (診断起動) |
| 16 | エア フロ・メーター吸入空気量信号 | 24 | モニター&チェック ランプ(赤) 及びエンジン警告灯 |
| 17 | エア フロ メーター アース | 25 | 排気温度警告灯 |
| 18 | 水温センサー | 26 | 排気温度センサー |
| 19 | O ₂ センサー | 27 | ノック センサー |
| 20 | スロットル センサー開度信号 | 28 | スロットル センサー出力信号 (A/T C/U へ) |
| 21 | センサー アース (スロットルセンサー, 水温センサー, 排気温度センサー) | 29 | センサー アース (スロットル センサー, 水温センサー, 排気温度センサー) |
| 22 | クランク角センサー-180° 信号 | 30 | クランク角センサー-180° 信号 |
| 31 | クランク角センサー-1° 信号 | 40 | クランク角センサー-1° 信号 |
| 32 | 車速センサー | 41 | エアコン ON 信号 |
| 33 | — | 42 | エンジン・A/T 総合制御入力信号 DT1 |
| 34 | キー スイッチ START 信号 | 43 | パワステ スイッチ |
| 35 | ニュートラル、パーキング (A/T 車) スイッチ | 44 | エンジン A/T 総合制御入力信号 DT2 |
| 36(IGN) | キー スイッチ (IGN) | 45 | 外気温スイッチ |
| 37 | スロットル センサー電源 | 46 | バックアップ電源 |
| 38 | コントロール ユニット電源 | 47 | コントロール ユニット電源 |
| 39(⊖) | コントロール ユニット アース | 48(⊖) | コントロール ユニット アース |
| 101 | インジェクター NO.1(NO.1 Cyl) | 109 | コントロール ユニット電源 (逆起電流帰還回路) |
| 102 | — | 110 | インジェクター NO.2(NO.2 Cyl) |
| 103 | インジェクター NO.3(NO.3 Cyl) | 111 | 過給圧コントロール ソレノイド (SR20DET) |
| 104 | フューエル ポンプ リレー | 112 | インジェクター NO.4(NO.4 Cyl) |
| 105 | — | 113 | AAC バルブ |
| 106 | — | 114 | — |
| 107 | インジェクター アース | 115 | — |
| 108 | インジェクター アース | 116 | インジェクター アース |